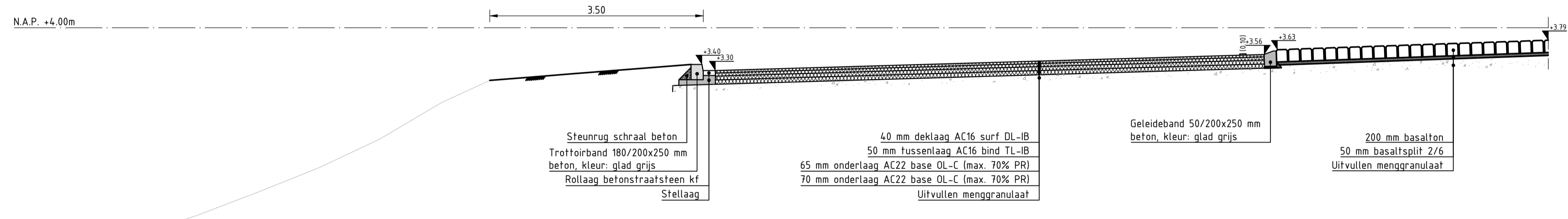
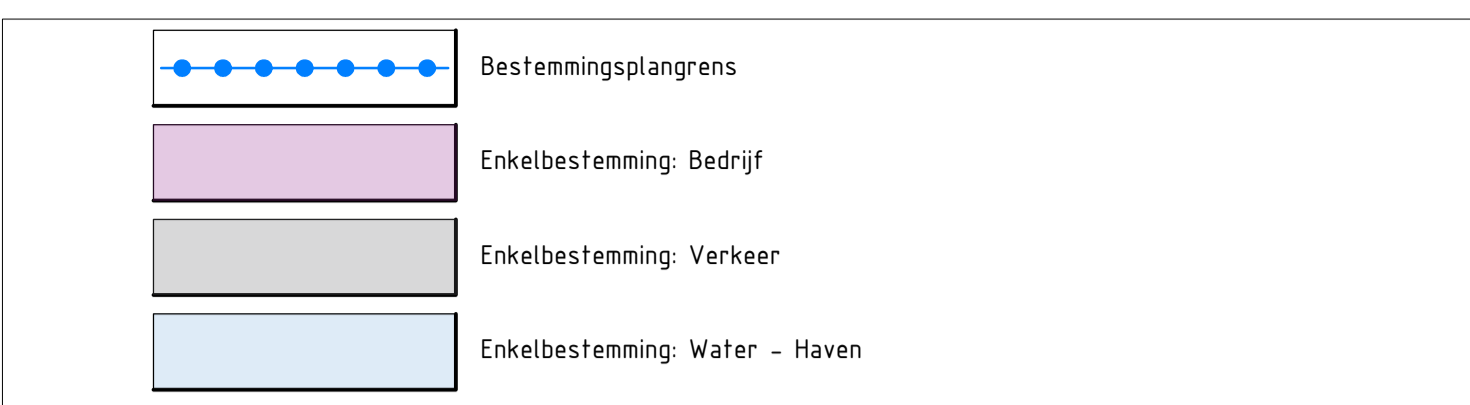
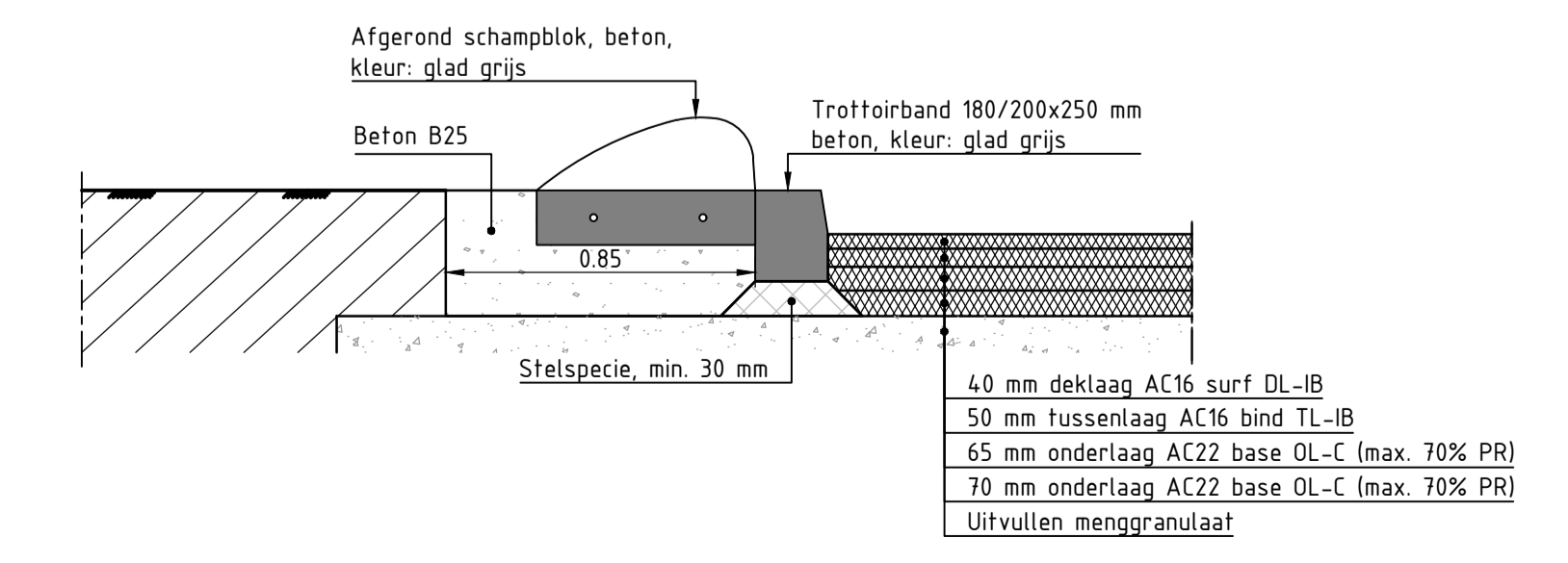


### VERKLARING

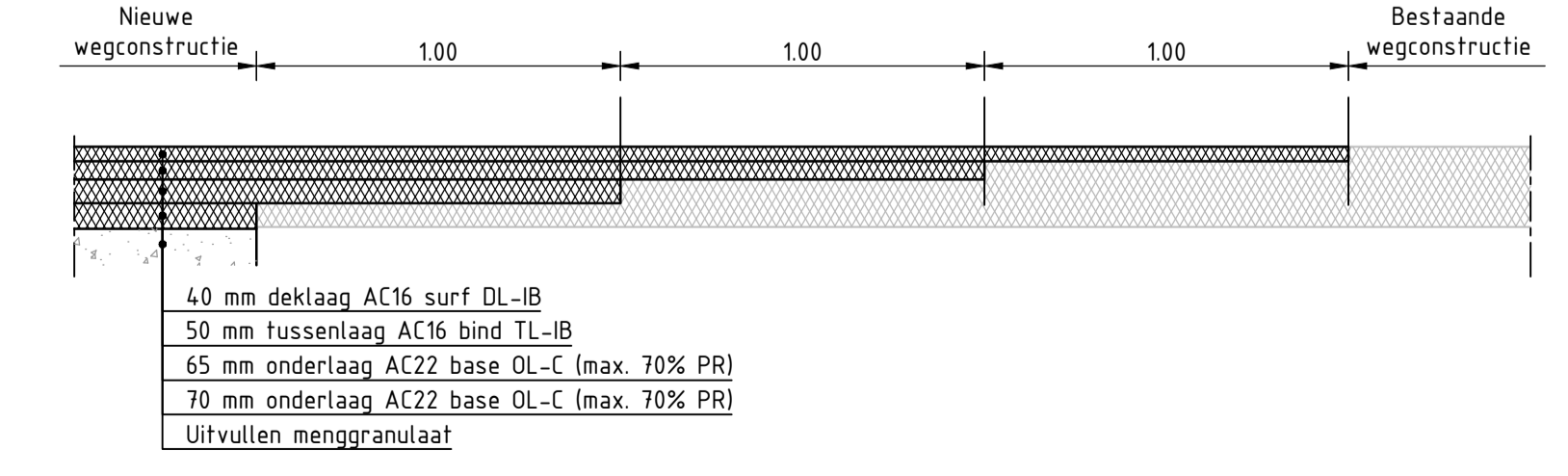
- Bestaande situatie
- Opsluitband 120x250 mm, beton, gladgrijs
- Trottoirband 180/200x250 mm, beton, gladgrijs
- Geleideband 50/200x250 mm, beton, gladgrijs
- Nieuwe terreinafdeling
- Kantverharding
- Werkgrens
- Aanbrengen bitumenband t.p.v. aansluiting op bestaande asfaltverharding
- Aanbrengen asfaltwapening t.p.v. aansluiting nieuwe fundering op bestaande situatie
- Asfalt verhardingsopbouw:  
 - 40 mm deklaag AC 16 surf DL-IB  
 - 50 mm tussenslaag AC 16 bind TL-IB  
 - 65 mm onderlaag AC 22 base OL-C (max. 70% PR)  
 - 70 mm onderlaag AC 22 base OL-C (max. 70% PR)  
 - Uitvullen menggranulaat
- Gras
- Markering, thermoplast, met lijndikte (0.15)
- Aanbrengen betonstraatstenen keurformaat, kleur: donkergrijs, in elleboogverband
- Aanbrengen betontegels 300x300x50 mm, kleur: glad grijs, in halfsteensverband
- Basaltblokken, zuilhoogte 200 mm op basaltplaat 2/6, dik 50 mm
- Aansluiting bestaand asfalt, trapsgewijs
- Trottoirkolk
- Schrikhek BB16-2
- Nieuwe positie afvalbak
- Nieuwe positie lichtmast
- Aanbrengen schamblok van beton, afgerond, kleur: glad grijs, aangebracht in beton B25, schamblok verankeren in beton d.m.v. steekinden



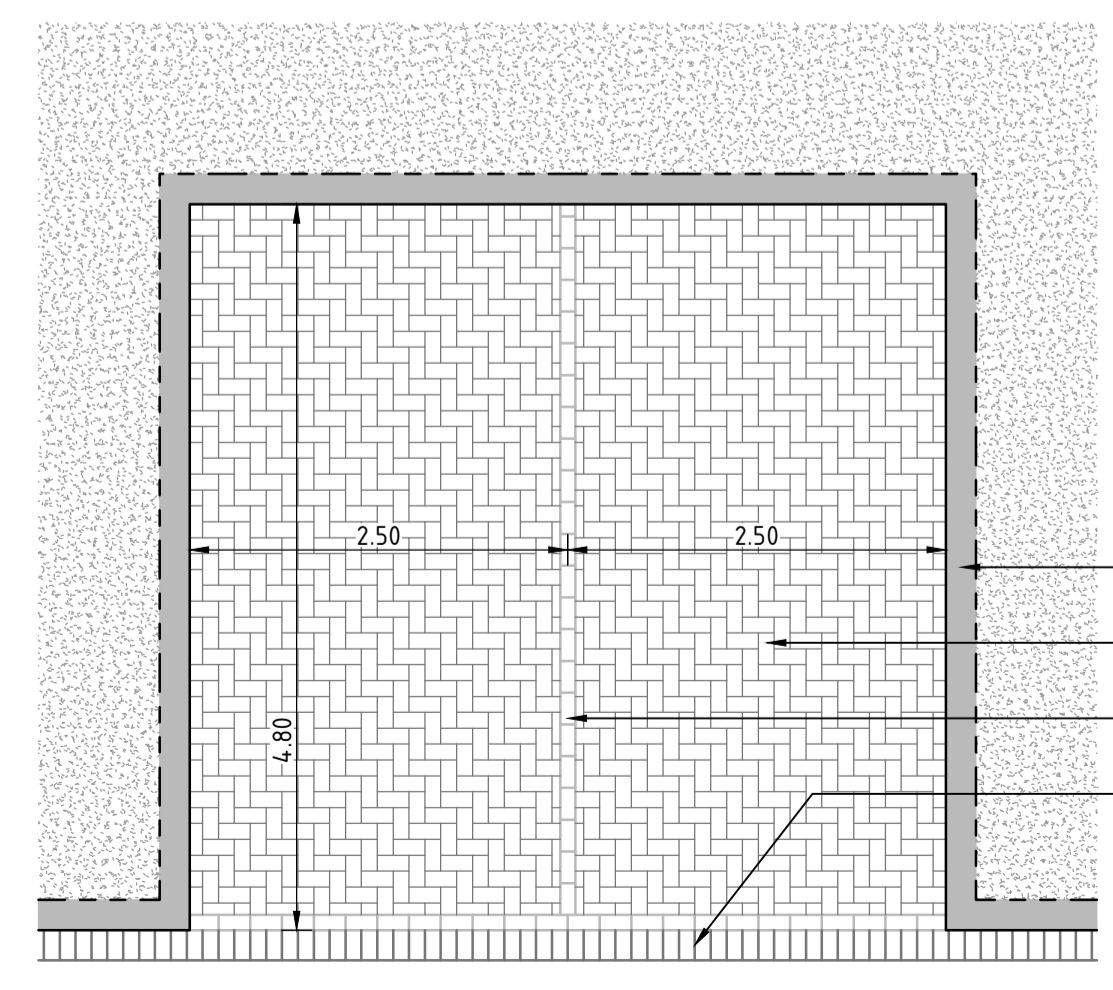
Dwarsprofiel 1-1  
Schaal 1:50



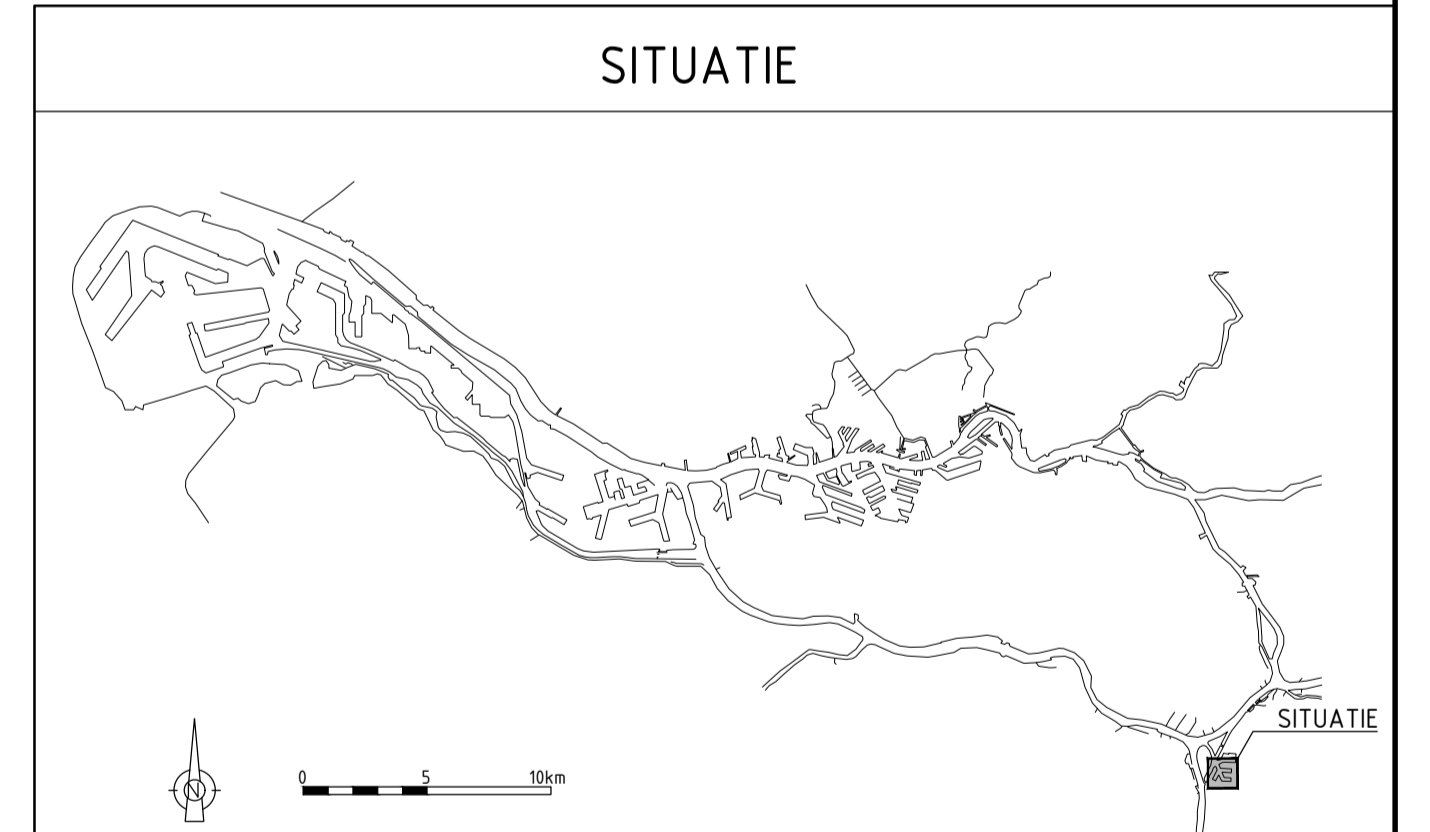
Detail schamblok in beton  
Schaal 1:20



Detail trapsgewijs frezen asfalt  
Schaal 1:20



Detail parkeervak  
Schaal 1:50



| Rev | Omschrijving  | Datum rev. | Get. | Gez. | Acc. |
|-----|---------------|------------|------|------|------|
| D   | Definitief DO | 13-06-2023 |      |      |      |
| C   | Concept DO    | 10-05-2023 |      |      |      |
| B   | Concept DO    | 04-04-2023 |      |      |      |
| A   | Concept DO    | 16-03-2023 |      |      |      |

Maten in meters, tenzij anders aangegeven  
Materialen in millimeters  
Hoogtematen in meters t.o.v. N.A.P.

**S3 Interne controle aspect ontwerp**

**Havenbedrijf Rotterdam**  
 Project: Keerlus Kreekweg  
 Ondaal

**Nieuwe situatie**  
 Overzicht strijdig gebruik t.b.v. omgevingsvergunning

|               |                |        |                   |                    |                |
|---------------|----------------|--------|-------------------|--------------------|----------------|
| Projectnummer | Tekeningnummer | Versie | Datum van uitgave | Ontwerpfase        | Contractnummer |
| 51013151      | 00027-L01      | 0,1    | 13-06-2023        | Definitief Ontwerp | I-001142       |

|      |     |                   |                 |           |      |      |      |
|------|-----|-------------------|-----------------|-----------|------|------|------|
| Blad | Van | Schaal            | Formaat         | Kaartoor  | Get. | Gez. | Acc. |
| L01  | L01 | 1:200; 1:50; 1:20 | A1-L (594x1050) | Rotterdam |      |      |      |